

Monitor Daten DM238

Tela 23,8"
16:9 – IPS TFT Full HD
Antirreflexo
Máximo 1920 x 1080 – 75Hz
100% sRGB



Conheça os diferenciais do DM238

Uma opção completa e versátil, para uma experiência visual excepcional, priorizando o conforto e a praticidade do usuário:

- Bordas ultrafinas;
- Plug and play.

Especificações Técnicas

CARACTERÍSTICAS	
Part Number	DM238QA
Tipo de tela	23,8" Formato 16:9 IPS TFT Tecnologia de retroiluminação por LED
Resolução máxima	1920 x 1080 – 75Hz – (Full HD)
Brilho / Suporte de cores	250cd/m ² / 16.7M. / sRGB 100%
Contraste	5.000.000:1 (DFC) / 1.000:1
Ângulo de visão.	178° (H) / 178° (V)
Consumo de energia	22W (típico) e 0,5W (standby)
Fonte	100-240VAC, 50-60Hz, automática, interna
Tratamento de tela	Antirreflexo
Pixel Pitch / Tempo de resposta	0,2746 x 0,2746 mm / 5ms
Conexão	D-Sub (VGA), HDMI 1.4, DisplayPort 1.2
Conexões adicionais	USB interno 3.2 Gen1, 3 portas (1 tipo B upstream, 2 tipo A downstream);
Vesa / Cor / Segurança	75x75 / Preto / Slot trava Kensington
Dimensão (L x P x A)	Líquida (sem base) 542 x 44,67 x 321 mm
Peso (kg)	Líquido: 4,8 kg – Bruto: 5,8 kg
Ajustes	Inclinação (-8°~24°)
Frequência analógica	H:30 ~ 83KHz V:56 ~ 75Hz
Frequência digital	H:30 ~ 83KHz V:56 ~ 75Hz

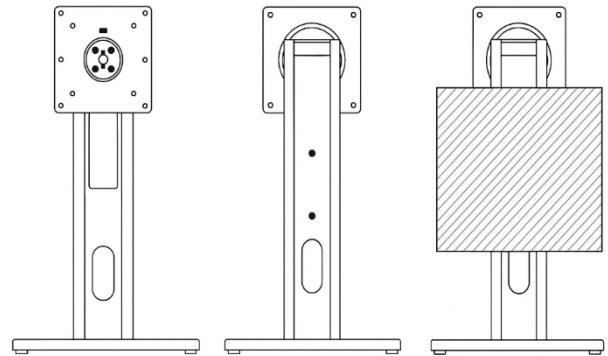
Acessórios

ACESSÓRIOS
Cabo HDMI 1,5mts;
Cabo padrão NBR 14.136 1,5mts;
Cabo USB-B (upstream) / USB-A (downstream)
Base ajustável para sustentação de tela;

Recursos e Outros

EXTRAS
Menu / Autoajuste / Exit / Liga-desliga / OSD (On Screen Display);
Menu Digital com ajustes para:
<ul style="list-style-type: none">• Controle de brilho;• Controle de contraste;• Posicionamento horizontal e vertical;• Controle de cor, seleção RGB e temperatura de cor;• Definição de idioma;• Definição de tempo de exibição do Menu.
Tecnologia "Low Blue Light" que reduz a quantidade de azul emitida pela tela, que pode levar a insônia e irritação ocular;
Suporte a EDID manager (Extended Display Identification Data) fornece um conjunto de dados do monitor, como número de série, fabricante etc.;
Tecnologia "Flicker-Free Screen" reduz o efeito de cintilação que pode causar tensão ocular e fadiga, melhora a produtividade, conforto e bem-estar do usuário;
Permite RESET para padrão de fábrica;

PAINEL TRASEIRO



Base ajustável com suporte VESA

- Ajuste de altura de até 150mm para adaptação personalizada;
- Pivot de 90° para facilitar orientação da tela;
- Giro lateral de -45° a +45° para proporcionar o ângulo ideal;
- Inclinação Ajustável de -8° a 24° garantindo conforto ergonômico;

Opcionais

- Opções de cabos com tamanhos personalizados: Cabo de energia, HDMI, VGA, DisplayPort;
- Cabo VGA, Cabo DisplayPort;
- Cabo de força tipo Y, Cabo de segurança com trava tipo Kensington;
- Suporte VESA para fixar Mini PCs / NUC;
- Acessório para VESA100x100;
- Organizador de cabos (para base com ajustes de altura);

Certificações / Compatibilidade

Compatível com Linux, Windows 11;

Conformidade com diretiva RoHS e Energy Star;

PPB, HCL Windows 11, Portaria Inmetro nº 304 (IEC 62368-1, IEC 61000, CISPR 32 e CISPR 35, Eficiência Energética), Rótulo Ecológico da ABNT;

Fabricante com certificado ISO 9001:2015; ISO 14001:2015; ISO 45001:2018;

ISO 37001:2017;

FABRICANTE MEMBRO Leadership do consórcio DMTF, JEDEC Standard, Microsoft

Gold Partner para Microsoft AI Cloud Partner Program, UEFI, TCG;

Fabricante possui programa de engenharia reversa e reciclagem;

Descarte seguro dos produtos.

